

По вопросам продаж и поддержки обращайтесь:

Архангельск (8182)63-90-72
Астана +7(7172)727-132
Белгород (4722)40-23-64
Брянск (4832)59-03-52
Владивосток (423)249-28-31
Волгоград (844)278-03-48
Вологда (8172)26-41-59
Воронеж (473)204-51-73
Екатеринбург (343)384-55-89
Иваново (4932)77-34-06
Ижевск (3412)26-03-58
Казань (843)206-01-48

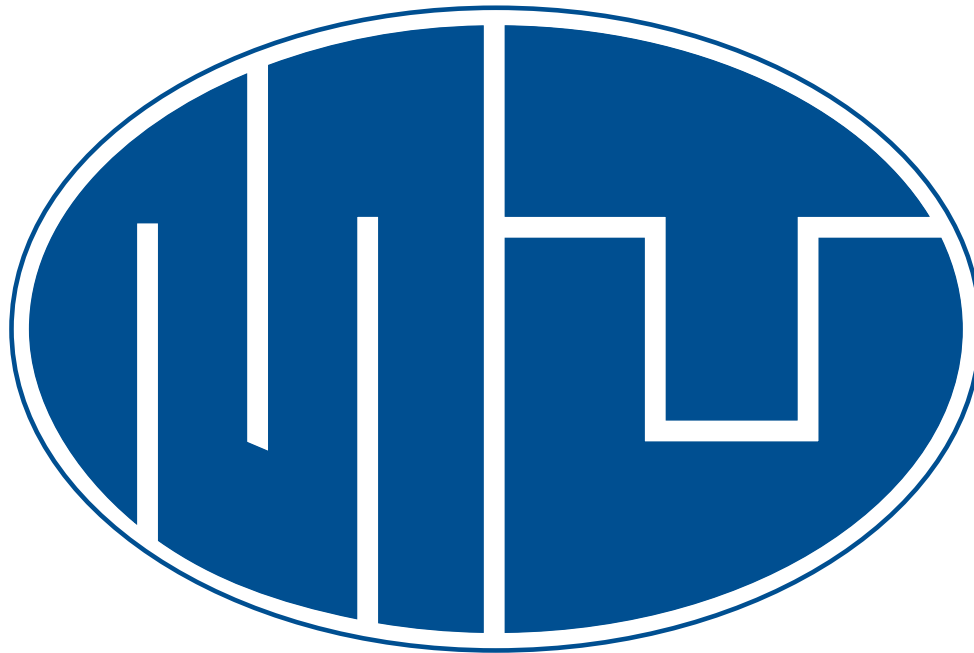
Калининград (4012)72-03-81
Калуга (4842)92-23-67
Кемерово (3842)65-04-62
Киров (8332)68-02-04
Краснодар (861)203-40-90
Красноярск (391)204-63-61
Курск (4712)77-13-04
Липецк (4742)52-20-81
Магнитогорск (3519)55-03-13
Москва (495)268-04-70
Мурманск (8152)59-64-93
Набережные Челны (8552)20-53-41

Нижний Новгород (831)429-08-12
Новокузнецк (3843)20-46-81
Новосибирск (383)227-86-73
Орел (4862)44-53-42
Оренбург (3532)37-68-04
Пенза (8412)22-31-16
Пермь (342)205-81-47
Ростов-на-Дону (863)308-18-15
Рязань (4912)46-61-64
Самара (846)206-03-16
Санкт-Петербург (812)309-46-40
Саратов (845)249-38-78

Смоленск (4812)29-41-54
Сочи (862)225-72-31
Ставрополь (8652)20-65-13
Тверь (4822)63-31-35
Томск (3822)98-41-53
Тула (4872)74-02-29
Тюмень (3452)66-21-18
Ульяновск (8422)24-23-59
Уфа (347)229-48-12
Челябинск (351)202-03-61
Череповец (8202)49-02-64
Ярославль (4852)69-52-93

Единый адрес: mkt@nt-rt.ru

Веб-сайт: <http://mut.nt-rt.ru/>



Поворотно-смесительные клапаны VM3, VDM3 2000 Технические характеристики

mut 

Основные характеристики

Корпус и внутренний ротор смесителя выполнены из чугуна. Угол поворота ротора, служащий для регулировки, составляет 90°. Смешивание происходит при помощи золотника в виде круговых секторов у модели VDM и золотника – бабочка у модели VM. Смесители MUT оснащены ручным управлением, но могут быть автоматизированы с помощью серводвигателей и моторо-вентильных соединений, поставляемых производителями регулирующей техники.

Материалы

Корпус - чугун
Ротор - чугун
Кожух - алюминий
Втулка - алюминий
Закрепляющие винты - сталь
Кольцевые прокладки - EPDM

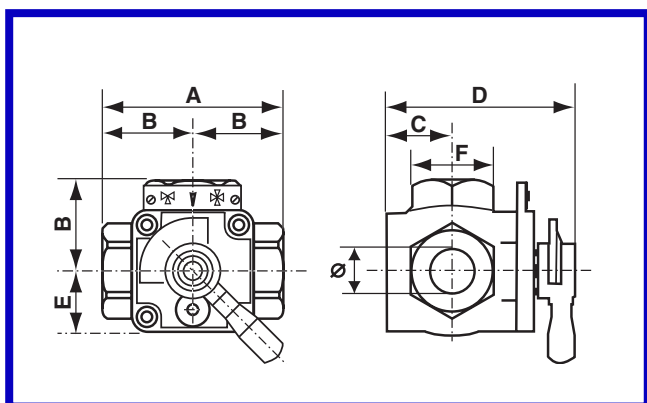


Тип		VM3, VDM3*			
Номинальный диаметр	DN	20	25	32	40
Номинальная скорость потока	Kvs м³/ч	18 (20*)	22 (22*)	22 (25*)	22 (25*)
Давление:	PN	6			
Макс. рабочая температура:	t _{max}	110°C			
Максимальная разница давления	Δp _{max}	100 kPa			
Максимальный угол поворота	φ	90°			
Утечка в направлении А-АВ		=< 1% z K _{Vs}			
Утечка в направлении А-В		=< 0,5% z K _{Vs}			
Тип рекомендуемого серводвигателя		V200; 18 Nm, V70; 7 Nm			
Номер изделия в каталоге	VM3	7.007.00176.0	7.007.00177.0	7.007.00178.0	7.007.00179.0
	VDM3	7.007.00181.0	7.007.00182.0	7.007.00183.0	7.007.00184.0

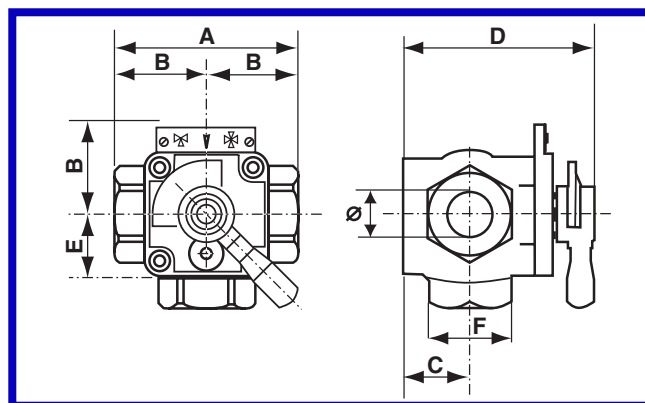
Общие размеры

Диаметр		VM3, VDM3					
DN	UNI	mm					
20	G3/4"	A	B	C	D	E	F
25	G1"	100	50	37	105	34	45
32	G1 1/4"	100	50	37	105	34	50
40	G1 1/2"	110	55	37	105	34	60
		120	60	37	105	34	65

VM3 - Схема установки трёхходового смесителя , золотник – бабочка



VDM3 - Схема установки трёхходового смесителя , золотник – круговые сектора



Определение типа смесителя

Для точного определения типа смесителя необходимы следующие данные:

Ряд	Тип		Диаметр DN	
			мм	"
2000	VM3	Трёхходовой смеситель с золотником – бабочка	32	1 1/4

Пример:

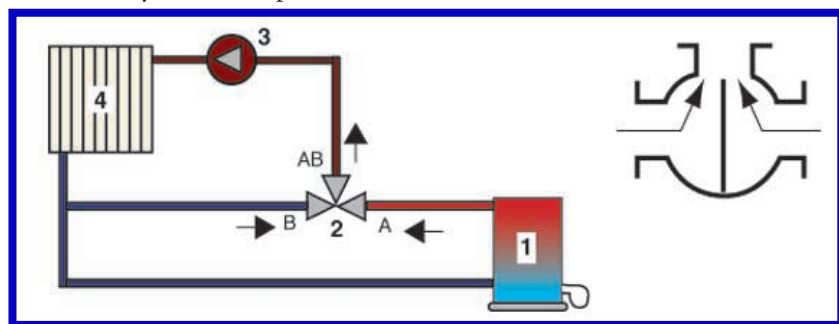
2000 VM3 32: трёхходовой смеситель ряда 2000 с золотником - бабочка, нарезной G11/4" (DN32) согласно ISO 228.

Коды запасных частей

	Описание
1.	корпус
2.	втулка
3.	ротор
4.	войлок + уплотнительная шайба + О кольцо + плоская прокладка + кожух + винты
5.	втулка + О кольцо + ротор + уплотнительная шайба + пластина + войлок + прокладки
6.	ручка + винты для закрепления ручки

Пример использования

VM3 Схема установки трёхходового смесителя , золотник – бабочка



Обозначения на схеме

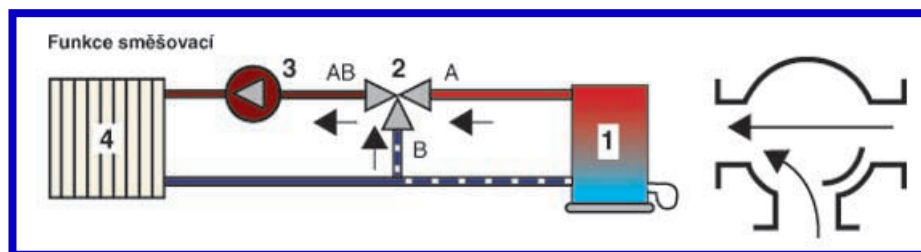
1. котёл
2. смеситель ряда 2000
3. насос
4. отопительная система

Примечание:

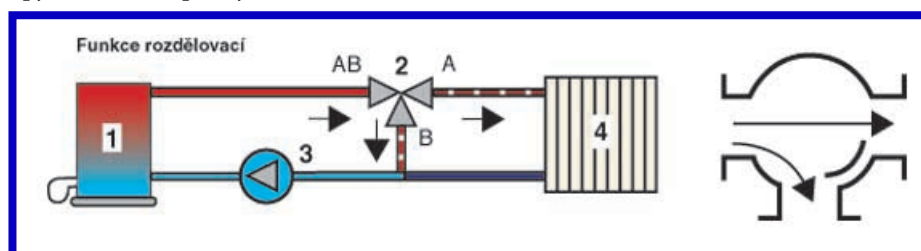
По стандарту входное отверстие у смесителя расположено справа. Если требуется перенести входное отверстие на противоположную сторону, поступайте следующим образом:

1. снимите ручку и металлический знак
2. снимите кожух и достаньте внутренний ротор
3. поверните внутреннюю алюминиевую втулку на 180° так, чтобы профильная часть переместилась на противоположную сторону.
4. установите внутренний ротор на первоначальную позицию.
5. установите металлический знак, перевернув его.

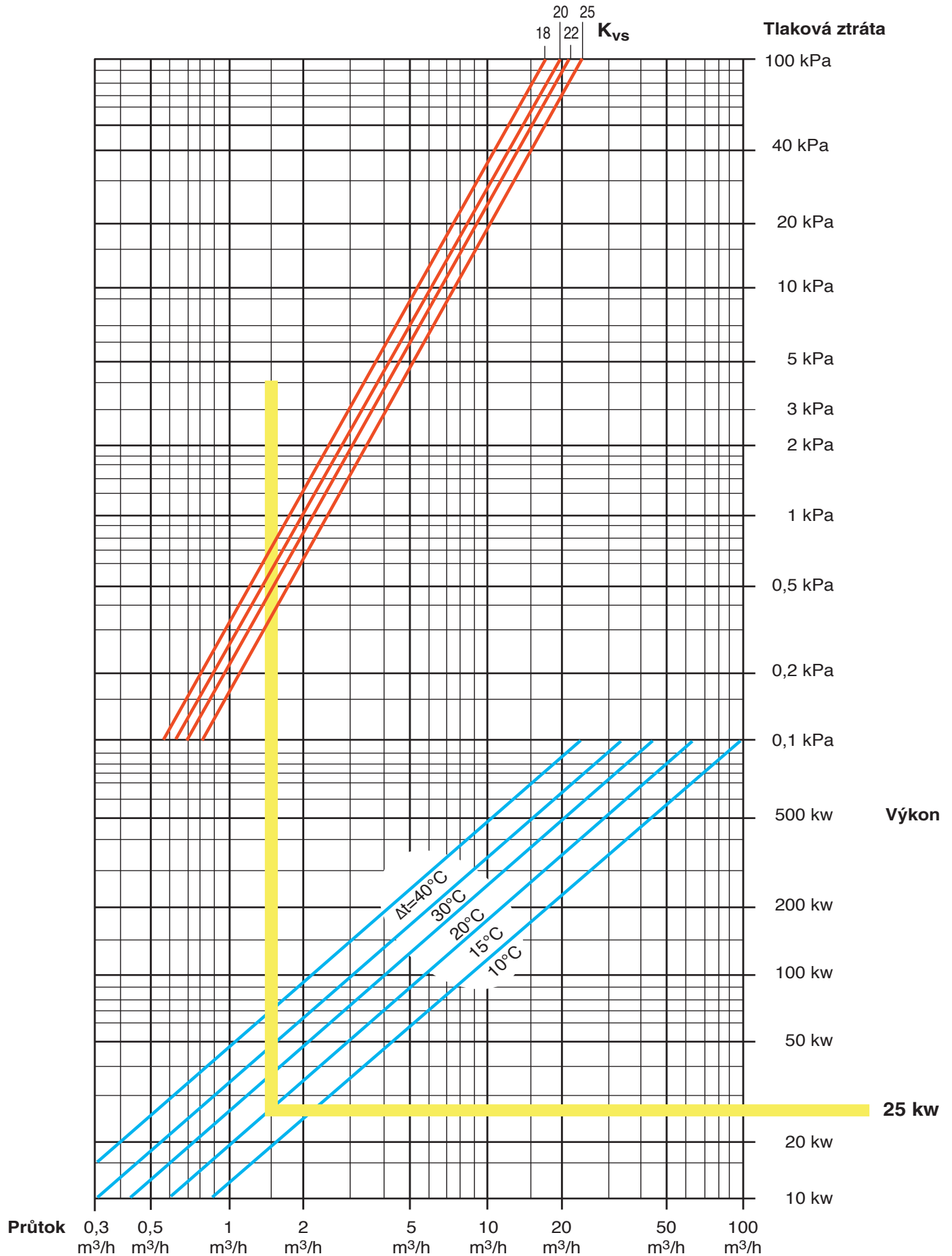
VDM3 Схема установки трёхходового смесителя , золотник – круговые сектора - Функция: смешивание



VDM3 Схема установки трёхходового смесителя , золотник – круговые сектора-Функция: отведение



Смеситель необходимо устанавливать в водопроводную систему в соответствии с направлением потока, указанным на смесителе.



По вопросам продаж и поддержки обращайтесь:

Архангельск (8182)63-90-72	Калининград (4012)72-03-81	Нижний Новгород (831)429-08-12	Смоленск (4812)29-41-54
Астана +7(7172)727-132	Калуга (4842)92-23-67	Новокузнецк (3843)20-46-81	Сочи (862)225-72-31
Белгород (4722)40-23-64	Кемерово (3842)65-04-62	Новосибирск (383)227-86-73	Ставрополь (8652)20-65-13
Брянск (4832)59-03-52	Киров (8332)68-02-04	Орел (4862)44-53-42	Тверь (4822)63-31-35
Владивосток (423)249-28-31	Краснодар (861)203-40-90	Оренбург (3532)37-68-04	Томск (3822)98-41-53
Волгоград (844)278-03-48	Красноярск (391)204-63-61	Пенза (8412)22-31-16	Тула (4872)74-02-29
Вологда (8172)26-41-59	Курск (4712)77-13-04	Пермь (342)205-81-47	Тюмень (3452)66-21-18
Воронеж (473)204-51-73	Липецк (4742)52-20-81	Ростов-на-Дону (863)308-18-15	Ульяновск (8422)24-23-59
Екатеринбург (343)384-55-89	Магнитогорск (3519)55-03-13	Рязань (4912)46-61-64	Уфа (347)229-48-12
Иваново (4932)77-34-06	Москва (495)268-04-70	Самара (846)206-03-16	Челябинск (351)202-03-61
Ижевск (3412)26-03-58	Мурманск (8152)59-64-93	Санкт-Петербург (812)309-46-40	Череповец (8202)49-02-64
Казань (843)206-01-48	Набережные Челны (8552)20-53-41	Саратов (845)249-38-78	Ярославль (4852)69-52-93

Единый адрес: mkt@nt-rt.ru

Веб-сайт: <http://mut.nt-rt.ru/>